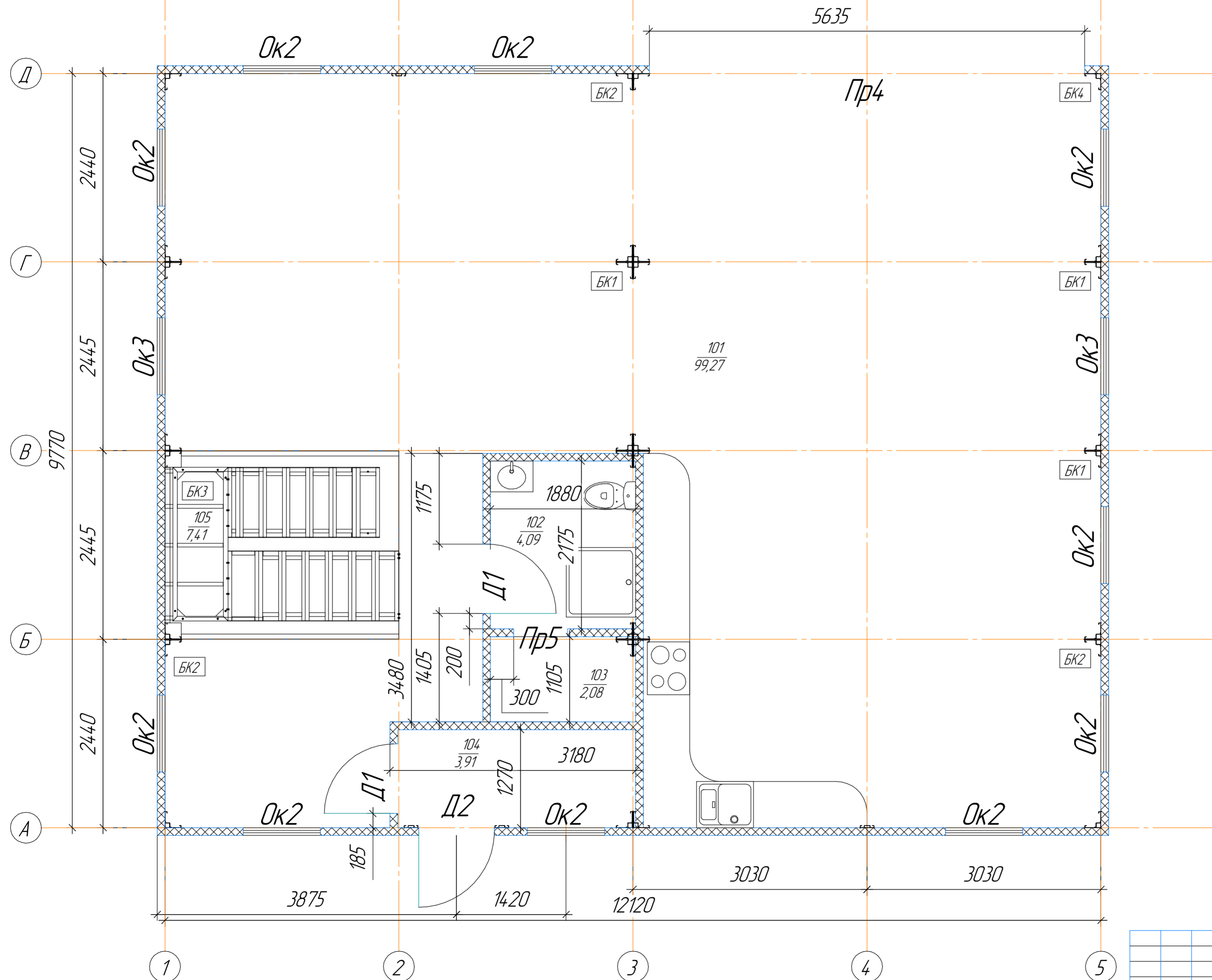


Дом EFFECT EURO 230 М(1:40)
1 этаж



Номер помещения	Наименование	Площадь, м²	Кат. помещ-ния
101	Гостиная-кухня	99,27	
102	Туалет	4,09	
103	Тех. помещение	2,08	
104	Тамбур	3,91	
105	Лестница	7,41	

Спецификация элементов заполнения проемов 1 этажа.

Поз.	Марка	Наименование	Кол-во на этаж	Размер проема
Двери				
1	Д1	Дверь МДФ, размер полотна 800х2000 мм	2	900х2050 мм
2	Д2	Дверь DoorHan/980/2050/ТЕRMO/ RAL 9005 муар/МДФ Белый дуб/остекленная/правая/рама угловая	1	995х2060 мм
Окна				
3	Ок2	Открытие согласно эскиза, монтажный размер 1000х2000	10	1015х2015 мм
4	Ок3	Открытие согласно эскиза, монтажный размер 1000х2000	2	1015х2015 мм
Проемы				
4	Пр4	Проём для витража	1	5635х2730 мм
5	Пр5	Проём для рольштабни сантехнической	1	700х1700

Цветовое исполнение

Наименование	Цвет по RAL
Стены снаружи/внутри	Золотой дуб/Золотой дуб
Рама	9005 (чёрный)
Двери	чёрный по согласованию с рук. направления дверей
Окна	Чёрный глянец

Ведомость блок-модулей.

Марка	Наименование	Кол-во	Размеры
БК1	Блок-модуль сборно-разборный 2х этажный	3	6055 мм х 2435 мм, Нвн=2800 мм
БК2	Блок-модуль сборно-разборный 2х этажный	3	6055 мм х 2435 мм, Нвн=2800 мм с устройством 1 факверковой стойки с одной стороны на 2х этажах
БК3	Блок-модуль сборно-разборный 2х этажный	1	6055 мм х 2435 мм, Нвн=2800 мм с устройством лестницы
БК4	Блок-модуль сборно-разборный 2х этажный	1	6055 мм х 2435 мм, Нвн=2800 мм с устройством 1 факверковой стойки с одной стороны на 1м этаже

Элементы мебели и оборудования показаны условно.
Согласовано с заказчиком

2021-EF230-AP
Московская область, Одинцовский р-н
с. Акулово.

Изм.	Колуч.	Лист	№ док.	Подп.	Дата
Утвердил					08.06
Проверил					08.06
Разработал					08.06

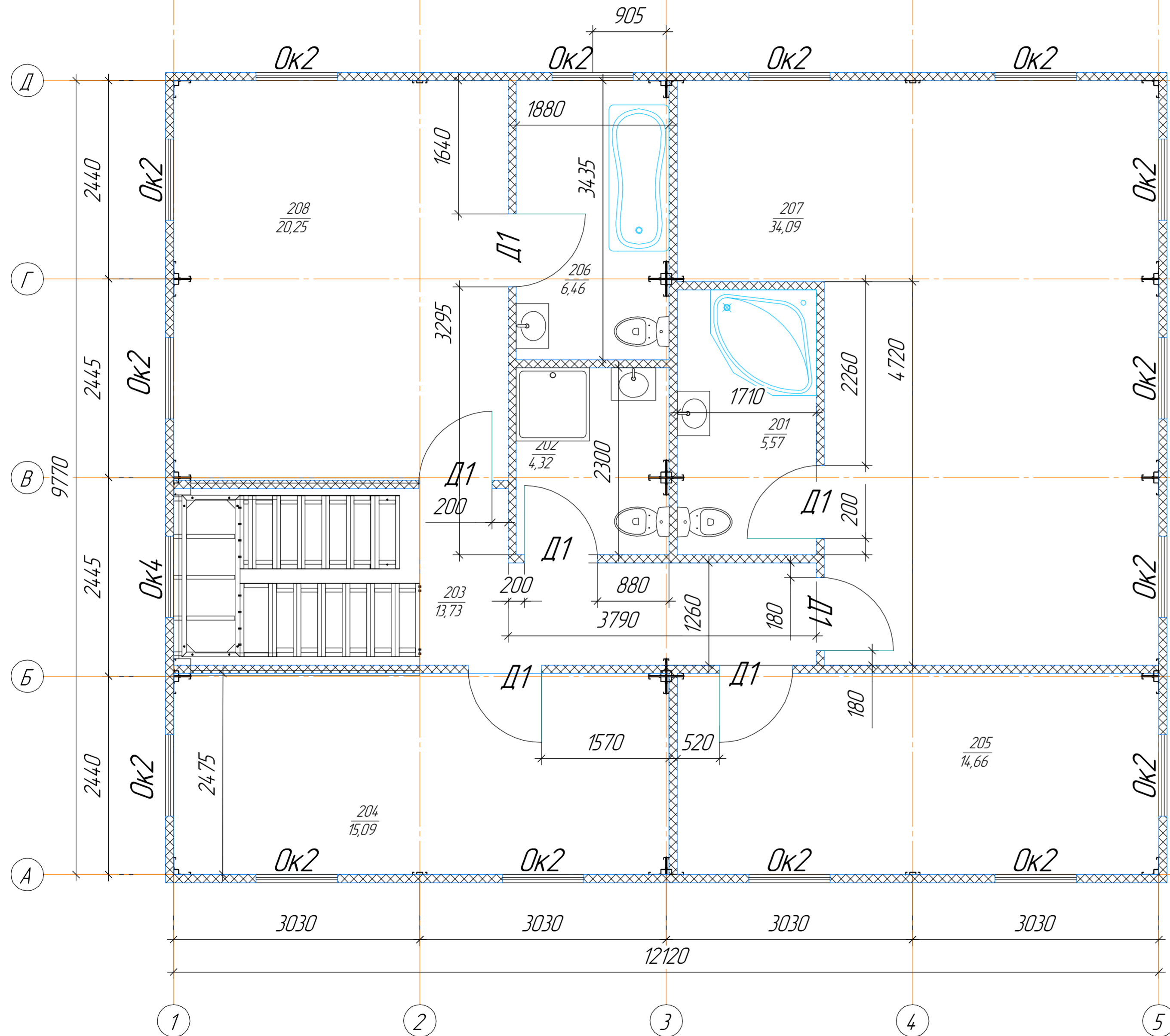
Дом EFFECT EURO 230

Стация	Лист	Листов
Р	1	4

План 1 этажа DoorHan

Инв. № подл. Подл. и дата Взам. инв. № Согласовано

Дом EFFECT EURO 230 M(1:40)
2 этаж

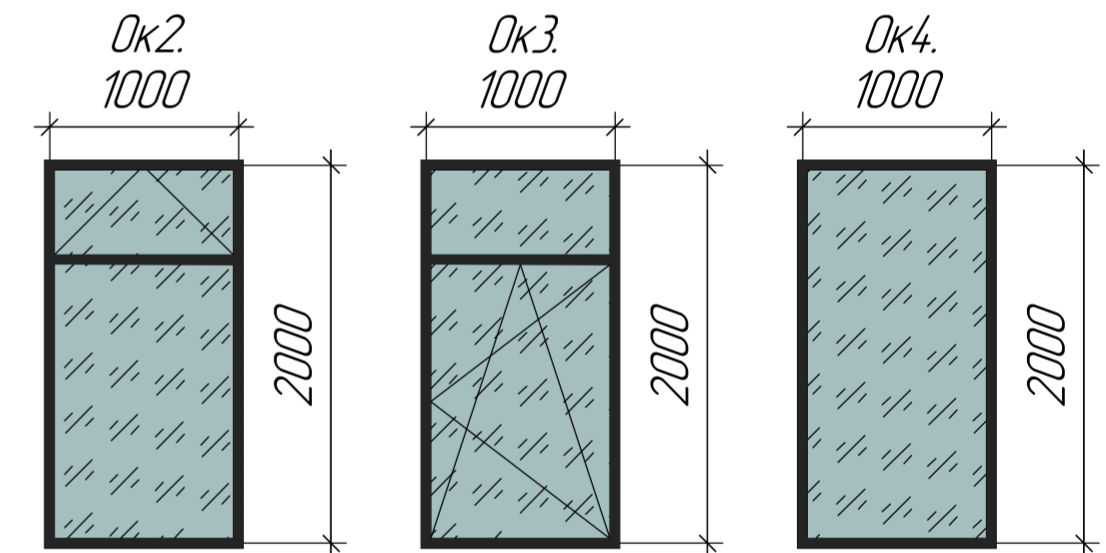


Номер помещения	Наименование	Площадь, м ²	Кат. помещ-ния
201	Сан.узел	5,57	
202	Сан.узел	4,32	
203	Лестница-коридор	13,73	
204	Комната	15,09	
205	Комната	14,66	
206	Сан.узел	6,46	
207	Комната	34,09	
208	Комната	20,25	

Спецификация элементов
заполнения проемов 2 этажа

Поз.	Марка	Наименование	Кол-во на этаж	Размер проема
Двери				
1	Д1	Дверь МДФ, размер полотна 800х2050 мм	7	900х2050 мм
Окна				
2	Ок2	Открытие согласно эскизу, монтажный размер 1000х2000	15	1015х2015 мм
3	Ок4	Открытие согласно эскизу, монтажный размер 1000х2000	1	1015х2015 мм

Основные виды используемых окон.



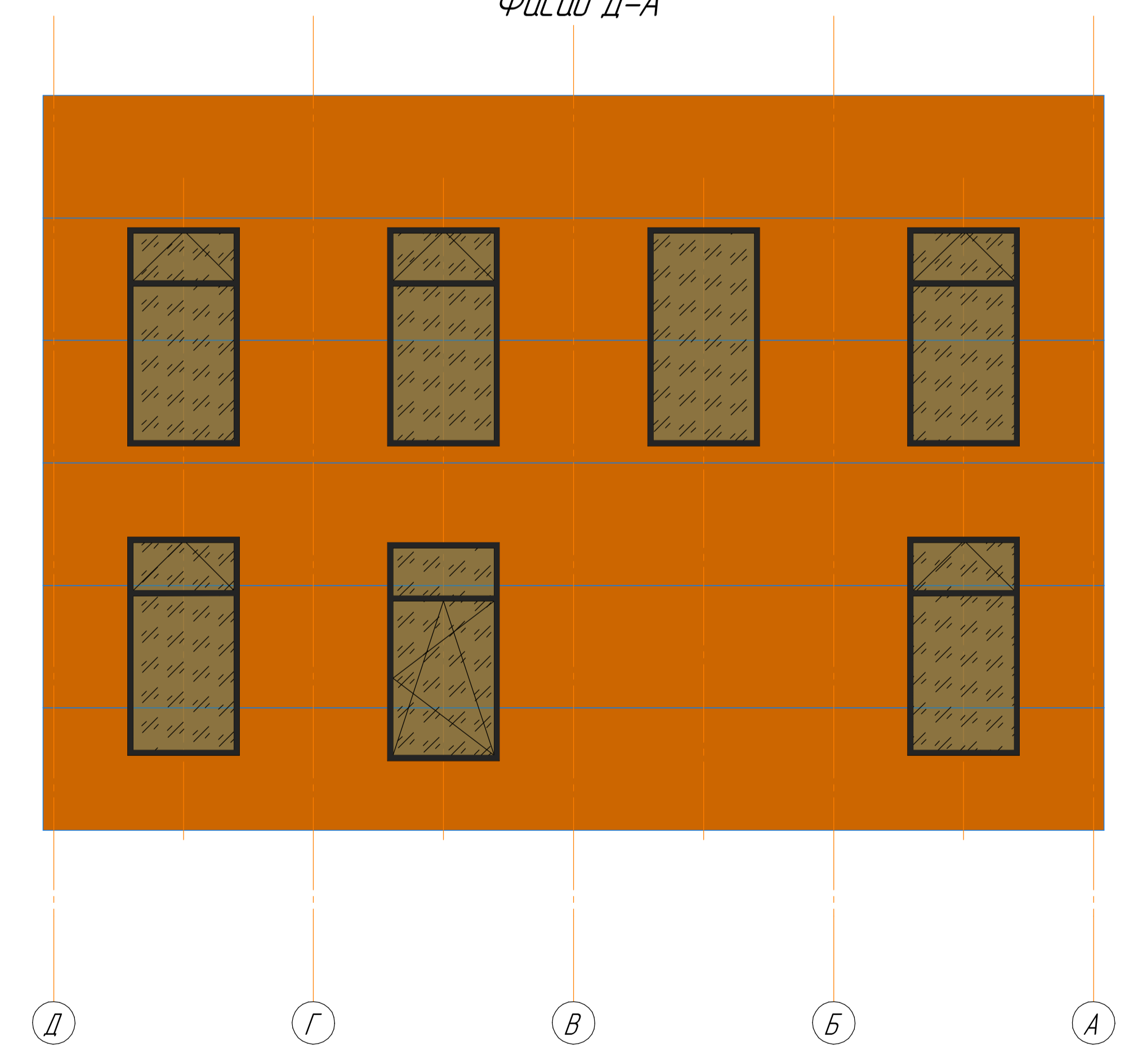
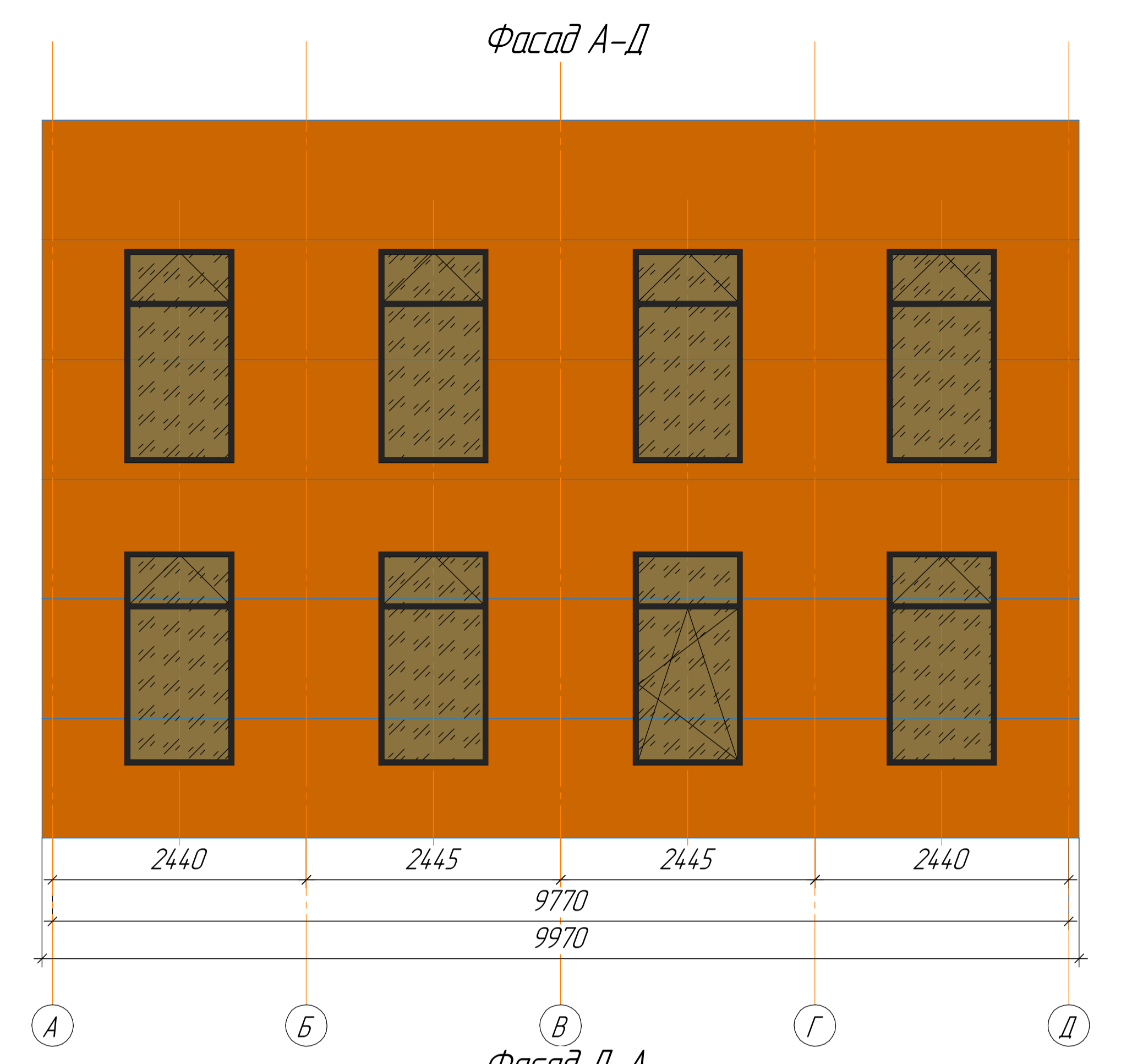
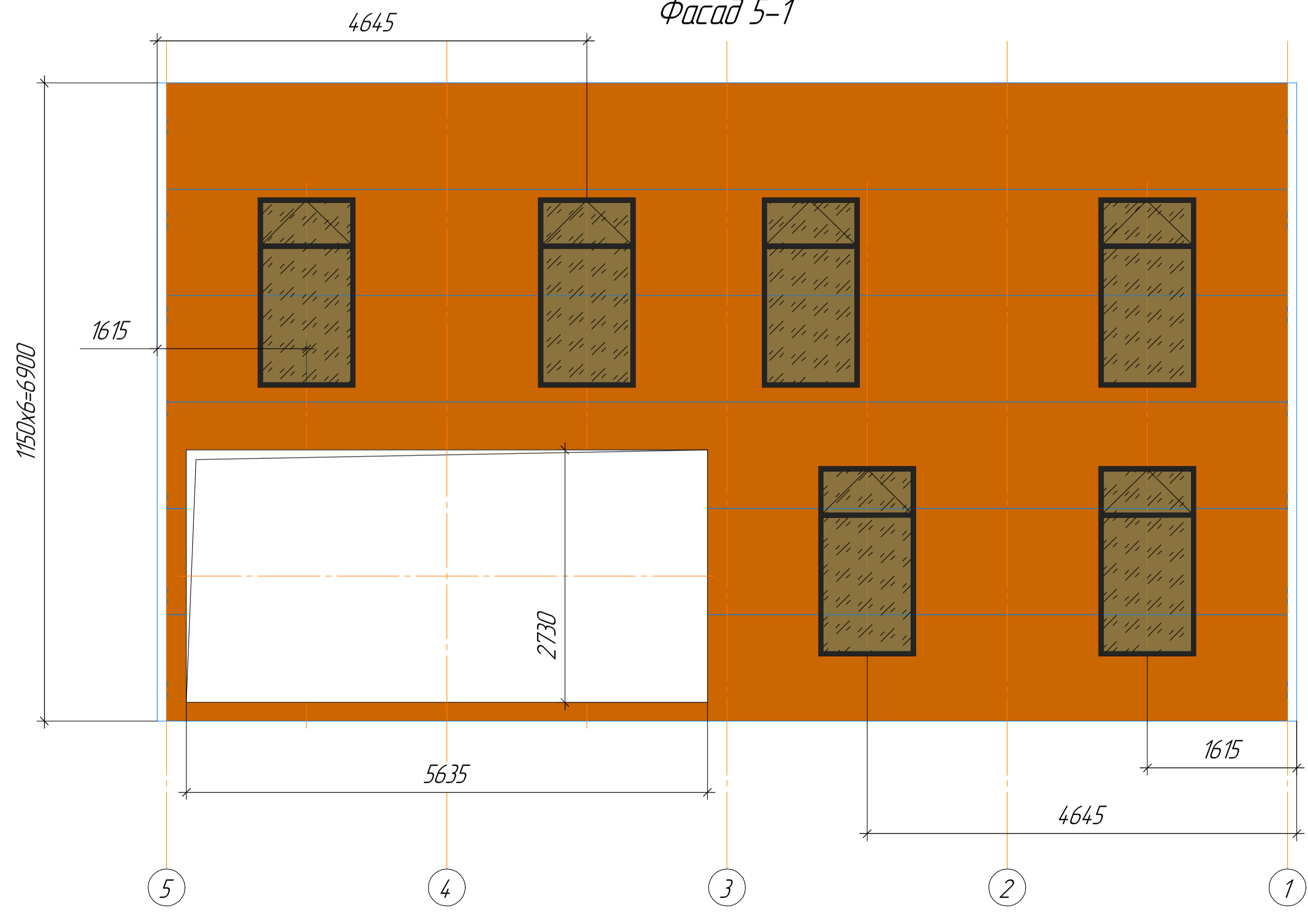
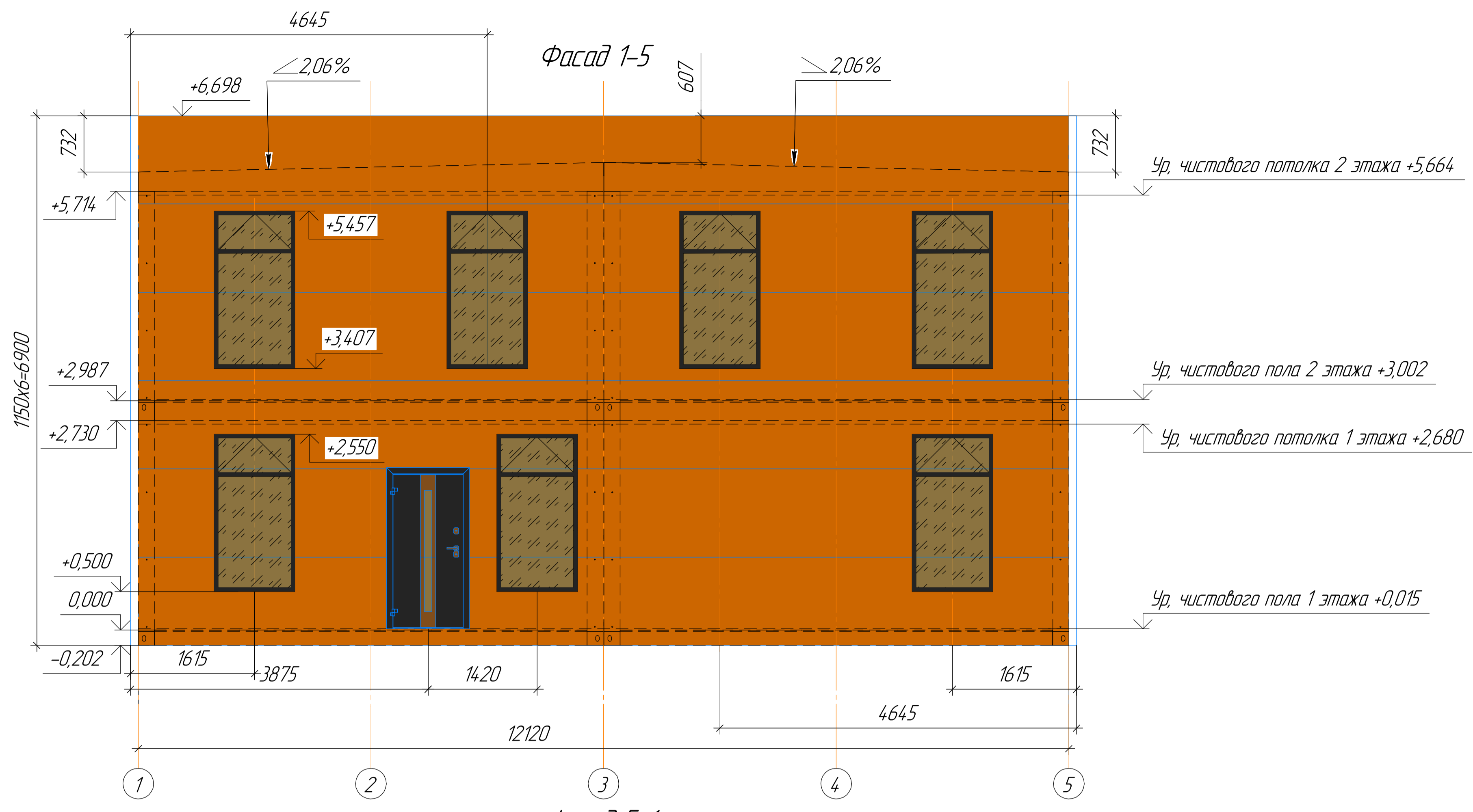
Технико-экономические показатели
 Площадь застройки без учета террас и крылец 122,83 м²
 Общая площадь здания 230,9 м²
 Утепление:
 Сэндвич-панели - пенополиуретан.
 Рамы - по согласованию
 Рама основания 150 мм
 Рама перекрытия 150 мм
 Рама покрытия 150 мм
 Стены 100 мм
 Перегородки 100 мм

Элементы мебели и оборудования показаны условно.

Согласовано с заказчиком

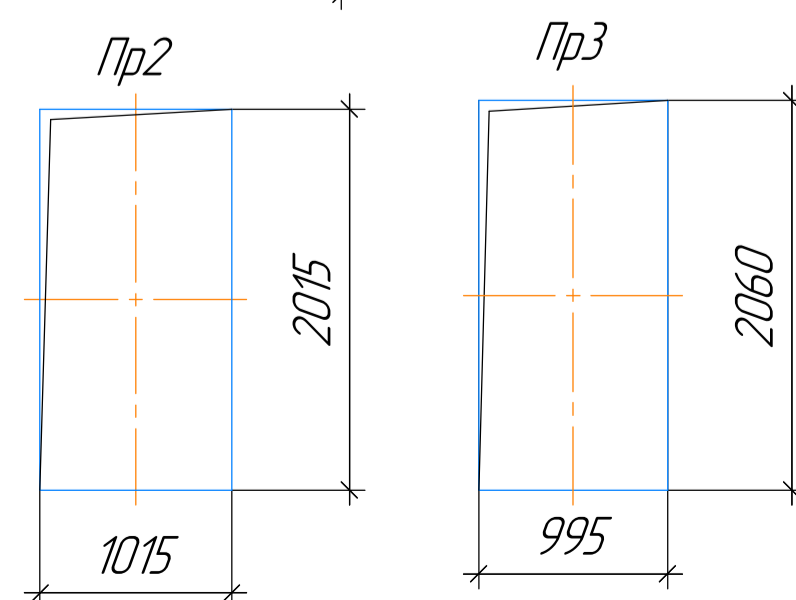
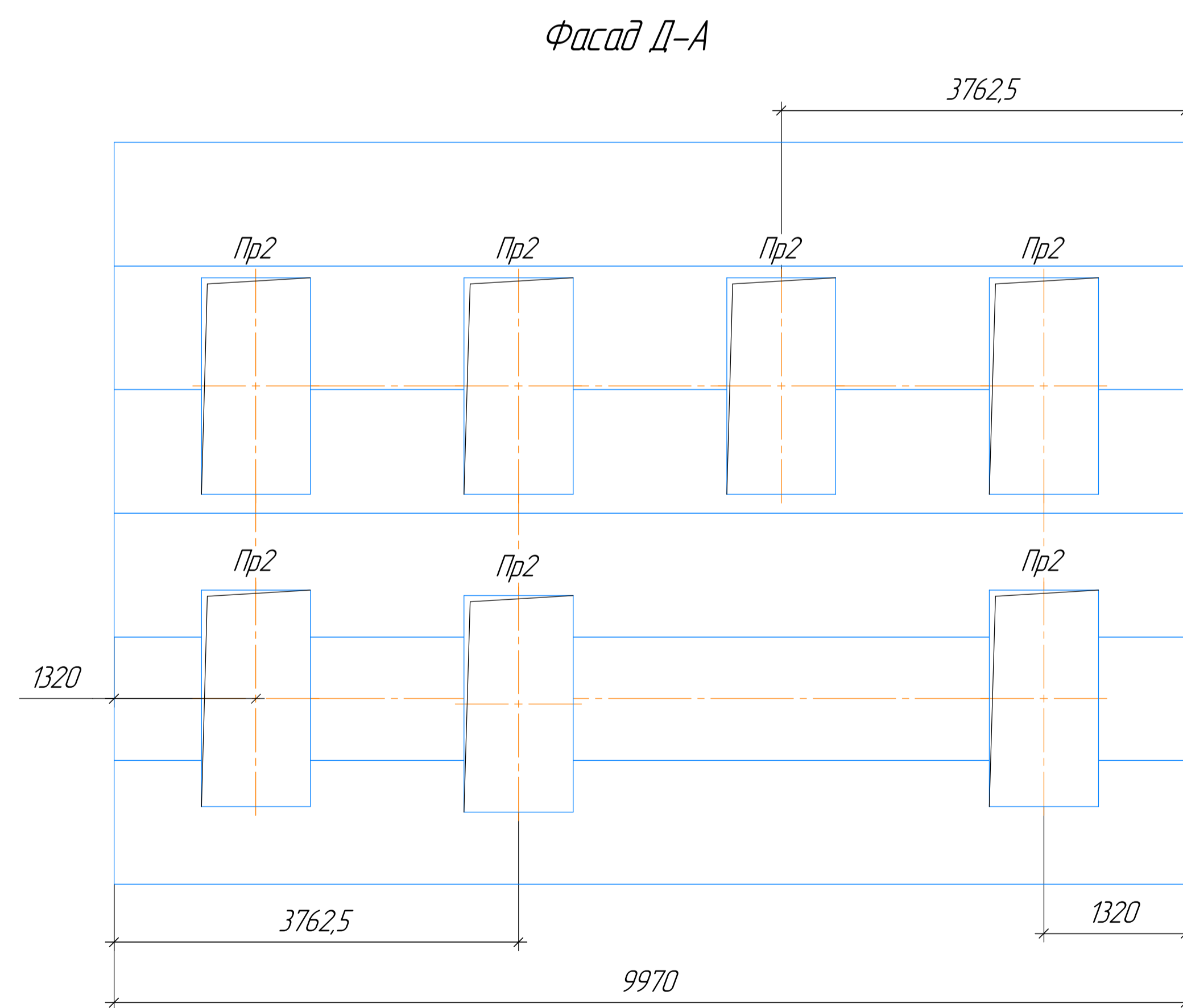
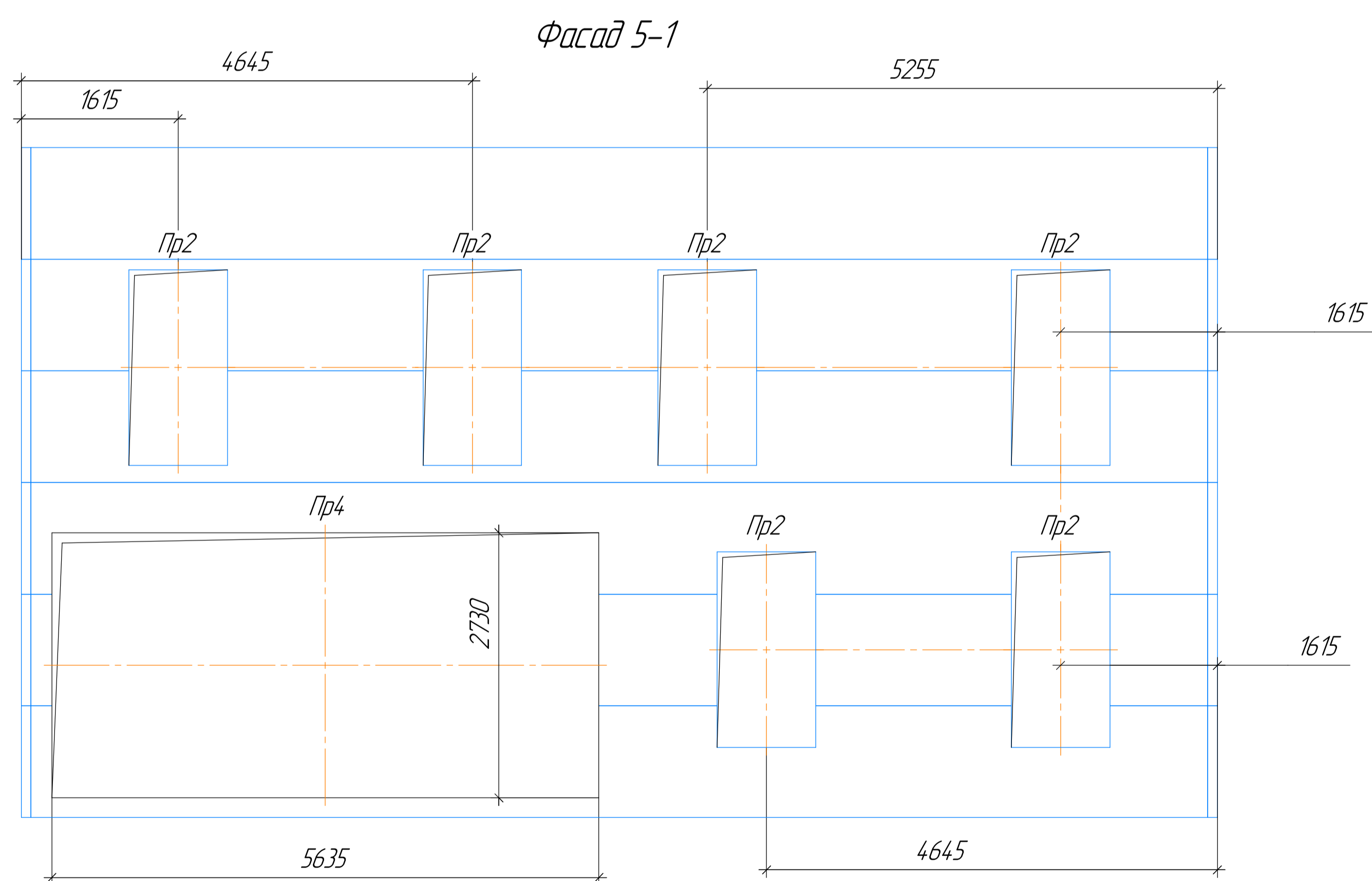
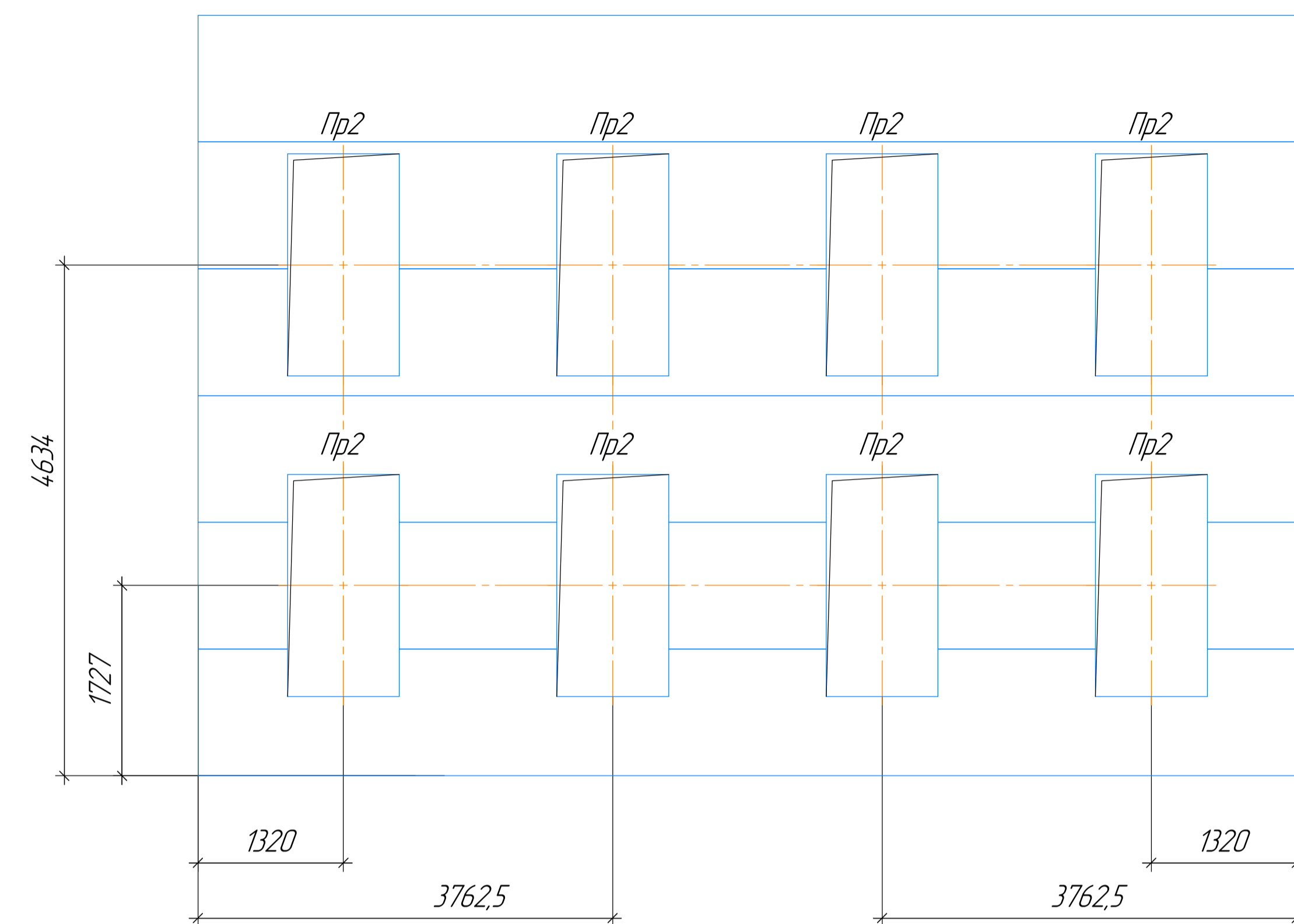
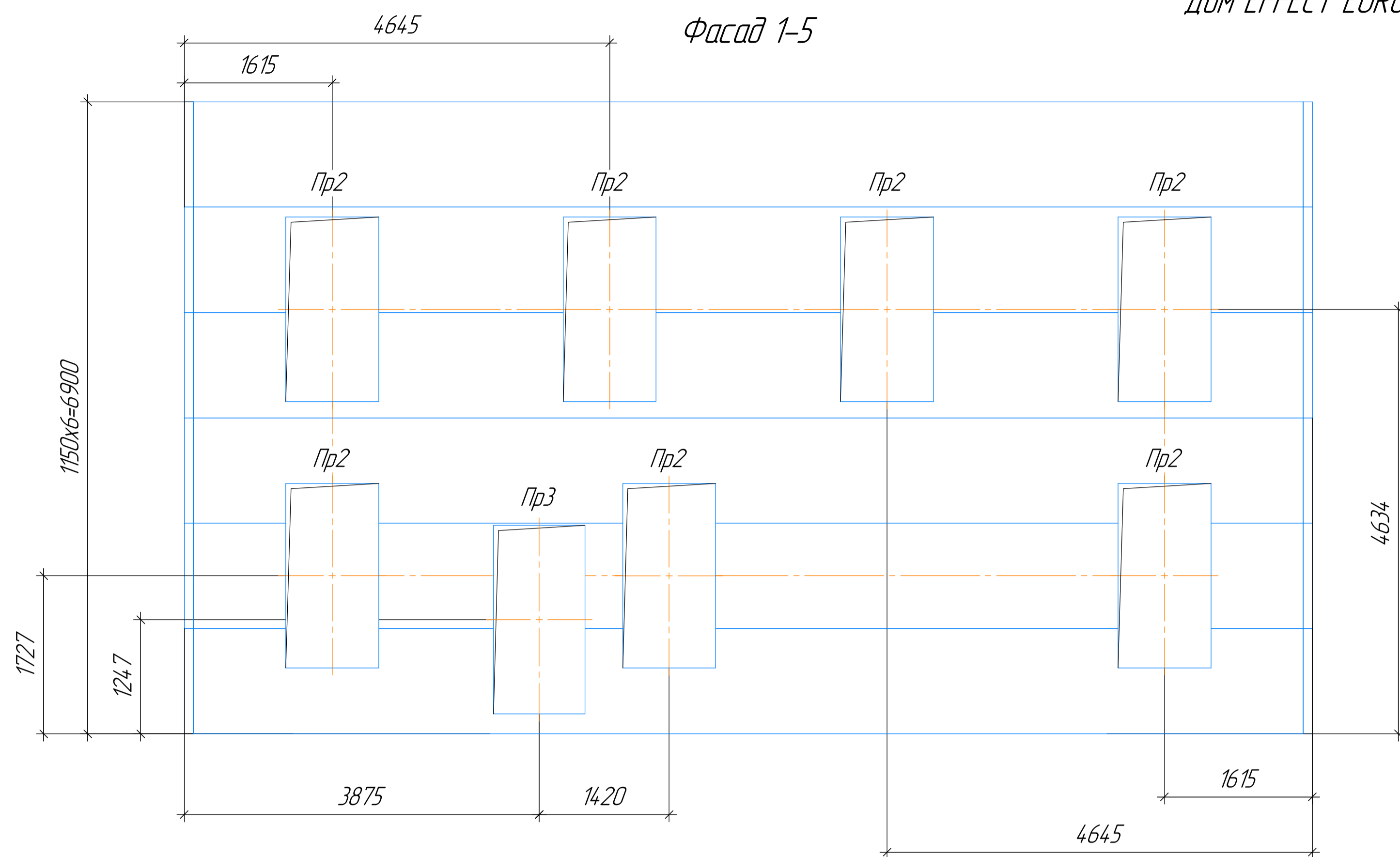
2021-EF230-AP				
Московская область, Одинцовский р-н с. Акулово.				
Изм.	Колуч.	Лист	№ док.	Дата
Утвердил				09.06
Проверил				09.06
Разработал				09.06
Дом EFFECT EURO 230			Стандия	Лист
План 2 этажа			Р	2
			Листов	4
			DoorHan	

Согласовано
Инд. № подл.
Взам. инв. №
Подл. и дата



Фасонные элементы не показаны.

				2021-EF230-AP		
				Московская область, Одинцовский р-н с. Акулово.		
Изм.	Колуч.	Лист	№рек.	Подп.	Дата	
		Р	3			Листов 4
Фасады					DoorHan	



За отметку 0.000 принят уровень черного пола

2021-EF230-AP					
Московская область, Одинцовский р-н					
с. Акулово.					
Изм.	Колуч.	Лист	№Экз.	Подп.	Дата
		Р	4		
Дом EFFECT EURO 230			Стандия	Лист	Листов
Раскладка сэндвич-панелей.				4	4
Формирование проёмов.			DoorHan		